

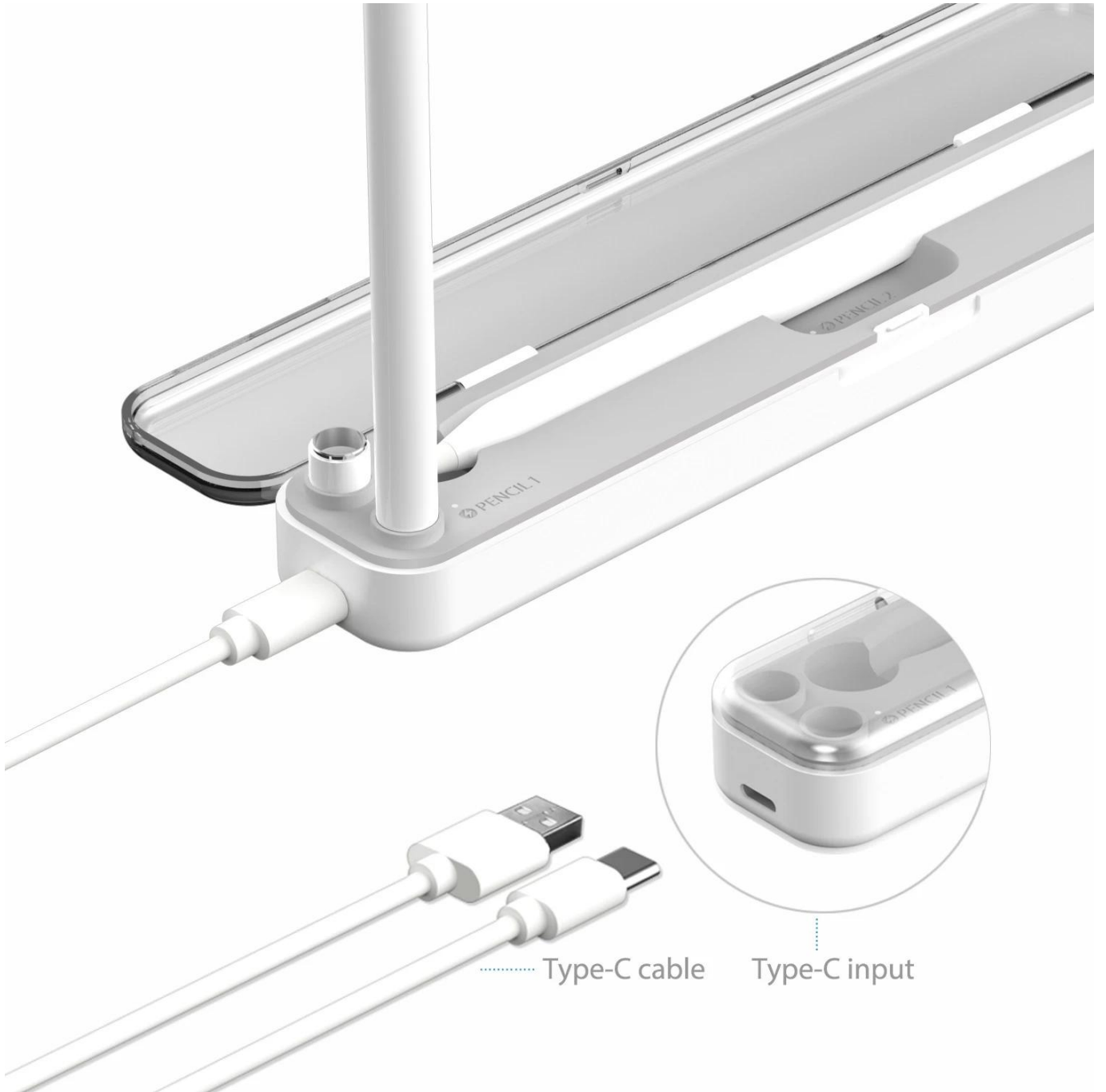
Caixa de lápis de carregamento sem fio magnético MH-D38

Sobre Musthong Caixa de armazenamento de lápis de carregamento sem fio magnético MH-D38

- * Carregamento sem fio Caixa de armazenamento para a Apple Pencils- Este estojo de armazenamento se encaixa no Apple Pencil 1st / 2nd Generation Mas suporta apenas o carregamento sem fio Magnetic Apple Pencil 2.
- ** Design portátil-leve e fácil de transportar. Facilite o ajuste na mochila, bolsa ou bolsa de mensagens. Conveniente para viagens e armazenamento.
- * Apple lápis Stand- Slot independente para manter o seu Apple lápis vertical para facilitar o acesso e proteger o lápis de rolar.
- * Slot de caneta horizontal- Há um slot para caneta na parte externa do caso. Quando você para de usar o Apple Pencil, você pode colocá-lo no slot da caneta para impedir que ele Rolando da mesa.
- * Armazenamento all-in-one- segura o Apple Pencil 1st/2nd Gen, adaptador de raios, tampa de lápis e ponta de lápis extra. Ótima maneira de manter tudo organizado, não encaixar o lápis com manga Sobre.

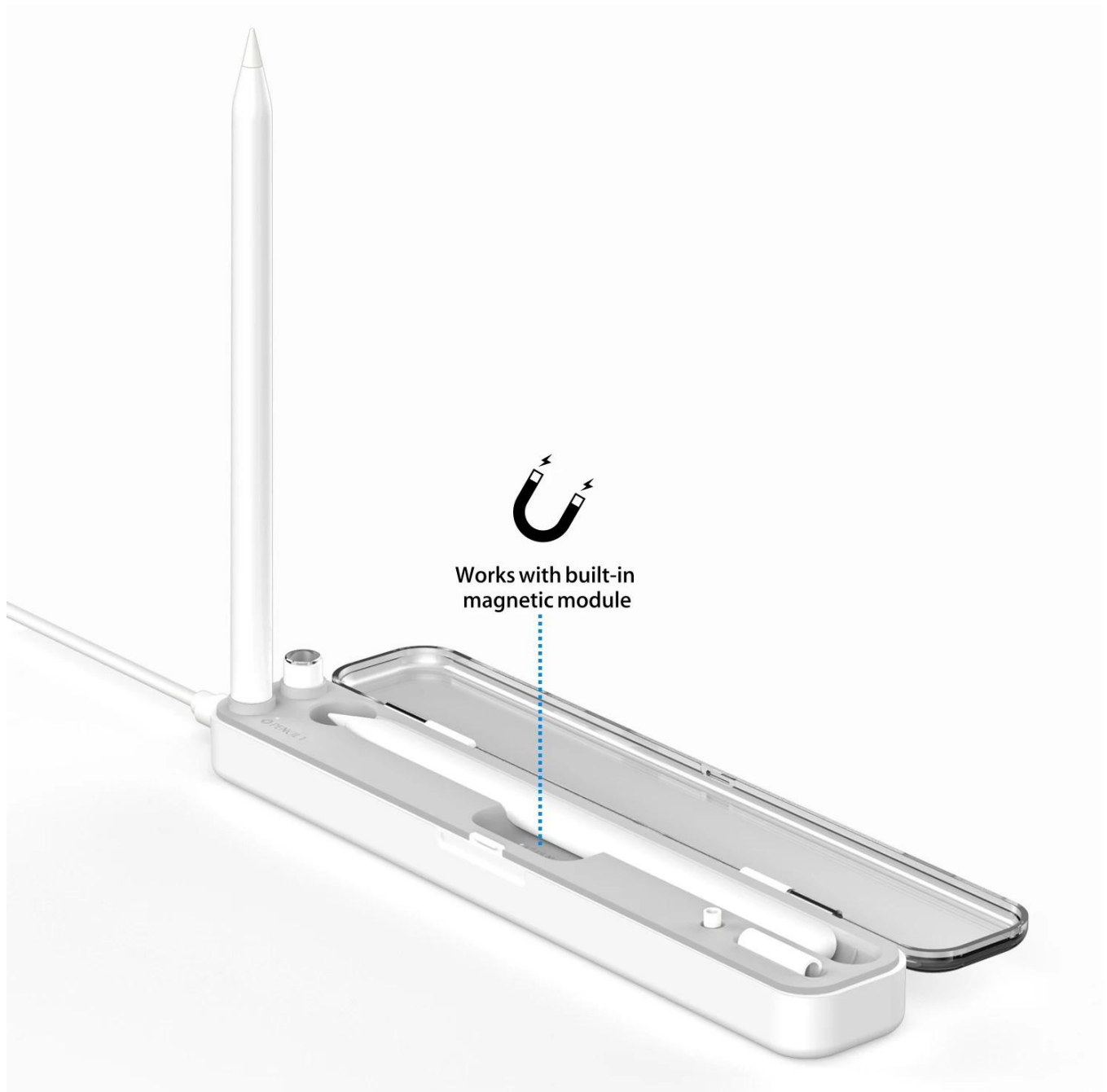
Recursos principais

- * entrada: 5V-1a
- * Apple Pencil 1ª geração Saída: 1,0W
- * Apple Pencil 2ª geração Saída: 1,5W
- * Distância de carregamento sem fio: Menos de 9 mm
- * Eficiência de transmissão sem fio: $\geq 73\%$
- *Dimensão do produto: 204*36*21 mm
- * Uso: para Apple Pencil 1st/ 2nd Generation
- * Material: ABS principalmente
- * Leve facilmente a caixa de lápis de carregamento sem fio com você em movimento
- * Função de carregamento sem fio magnética Faça conectar-o Apple Pencil 2ª geração automaticamente
- * Poderia carregar o Apple Pencil 1º/ 2ª geração ao mesmo tempo e também é um porta-lápis portador



Type-C cable

Type-C input



Sobre Shenzhen Musthong Technology Co., Ltd.

A Shenzhen Musthong Technology Co., Ltd. está localizada em Shenzhen, China e focada nos novos produtos de carregamento sem fio, como carregador sem fio rápido, carregador sem fio múltipla, carregador de relógio sem fio, banco de potência sem fio, pó de carregamento sem fio e assim por diante. Nossa missão é fazer você desfrutar de uma nova diversão sem fio em todos os lugares.

Nossa sede Tymin Industries Limited é um fabricante líder de produtos de telecomunicações OEM/ODM desde 2003, e iniciamos os projetos de carregamento sem fio e investimos algumas fábricas relacionadas em 2014. Então a Shenzhen Musthong Technology Co., Ltd. Mercado de produtos de carregamento sem fio.

Para alcançar nossa missão, atualizaremos continuamente os produtos sem fio e garantiremos a qualidade confiável do produto por meio de nossa equipe profissional de pesquisa e desenvolvimento,

controle de qualidade e equipe de serviço. Sempre forneceremos serviços excelentes de OEM/ODM com preço competitivo e tempo de entrega pontual para clientes mundiais.

Temos uma vasta experiência na aprovação de CE, ROHS, FCC, QI e outros padrões, e também podemos solicitar as certificações necessárias para atender aos requisitos do seu mercado local. Nós somos o parceiro de negócios da Cortelco/ HRS Global/ Borne/ Goodmans/ B & M/ ITEK/ BRONDI/ ORICOM/ ELGIN/ LOFT/ MITZU/ TCL e algumas outras empresas famosas por muitos anos.

Acreditamos que Deus recompensa a diligente e a honestidade faz bons negócios. Sempre esperamos estabelecer o relacionamento de cooperação de longo prazo com nossos clientes e crescer juntos. Agora estou ansioso para cooperar com você em um futuro próximo!



Certificate



Por que escolher Musthong?

- * Fábrica Original Profissional- Focamos na produção de eletrônicos de consumo desde 2003.
- * Serviços ODM e OEM- Poderíamos personalizar os produtos de acordo com seus requisitos.
- * Controle rigoroso da qualidade- testamos todos os produtos estritamente antes do envio.
- * Serviço perfeito para pós -venda - Bem -vindo ao contato com vendas. musthong .com para quaisquer problemas não resolvidos.
- * Resposta rápida- Todas as perguntas serão respondidas dentro de 3 horas em tempo de trabalho com profissão e paciência.

Perguntas frequentes

P: Você pode imprimir meu logotipo e fornecer serviço OEM/ODM?

R: Sim, poderíamos imprimir seu logotipo e fornecer serviços OEM/ODM. E você também pode escolher nossa marca "Musthong".

P: Podemos pedir amostras para testar antes de fazer um pedido?

R: Sim, podemos fornecer amostras para você para testar primeiro. Você precisa pagar o custo da amostra e o custo de envio, mas retornaremos a taxa de amostra se você fizer um pedido após o teste.

P: Quais são as suas condições de pagamento?

A: Aceitamos t/t, PayPal ou Western Union. Para ordens em massa, nosso prazo de pagamento é de 30% de depósito e 70% do saldo após a inspeção antes da entrega.

P: Qual é o tempo de garantia de seus produtos?

A: Nossos produtos de garantia de produtos são de 12 meses.

P: Como proceder uma ordem de seus produtos?

R: Etapa1: Pls, informe -nos seus requisitos e a quantidade de pedidos.

Etapa2: enviaremos a cotação para você com base em seus requisitos.

Etapa 3: Cliente confirme o pedido e organize o depósito para ordem formal.

Etapa 4: providenciaremos a produção e o envio para você de acordo.



-  Melon Zhang
-  melonzhang@musthong.com
-  melon-zhang93
-  +86-18565726331
-  www.musthong.com