

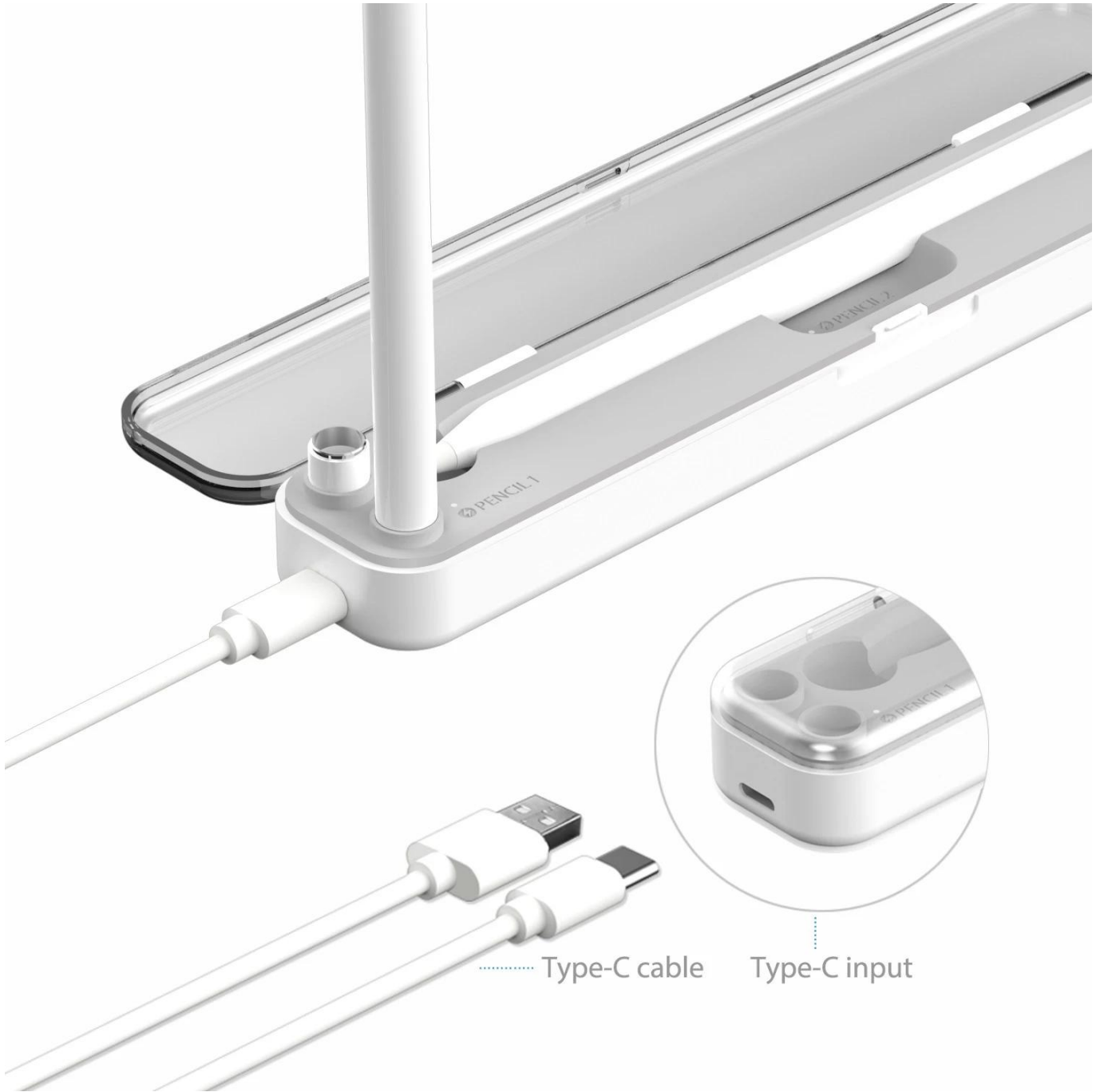
Scatola di archiviazione di ricarica wireless magnetica MH-D38

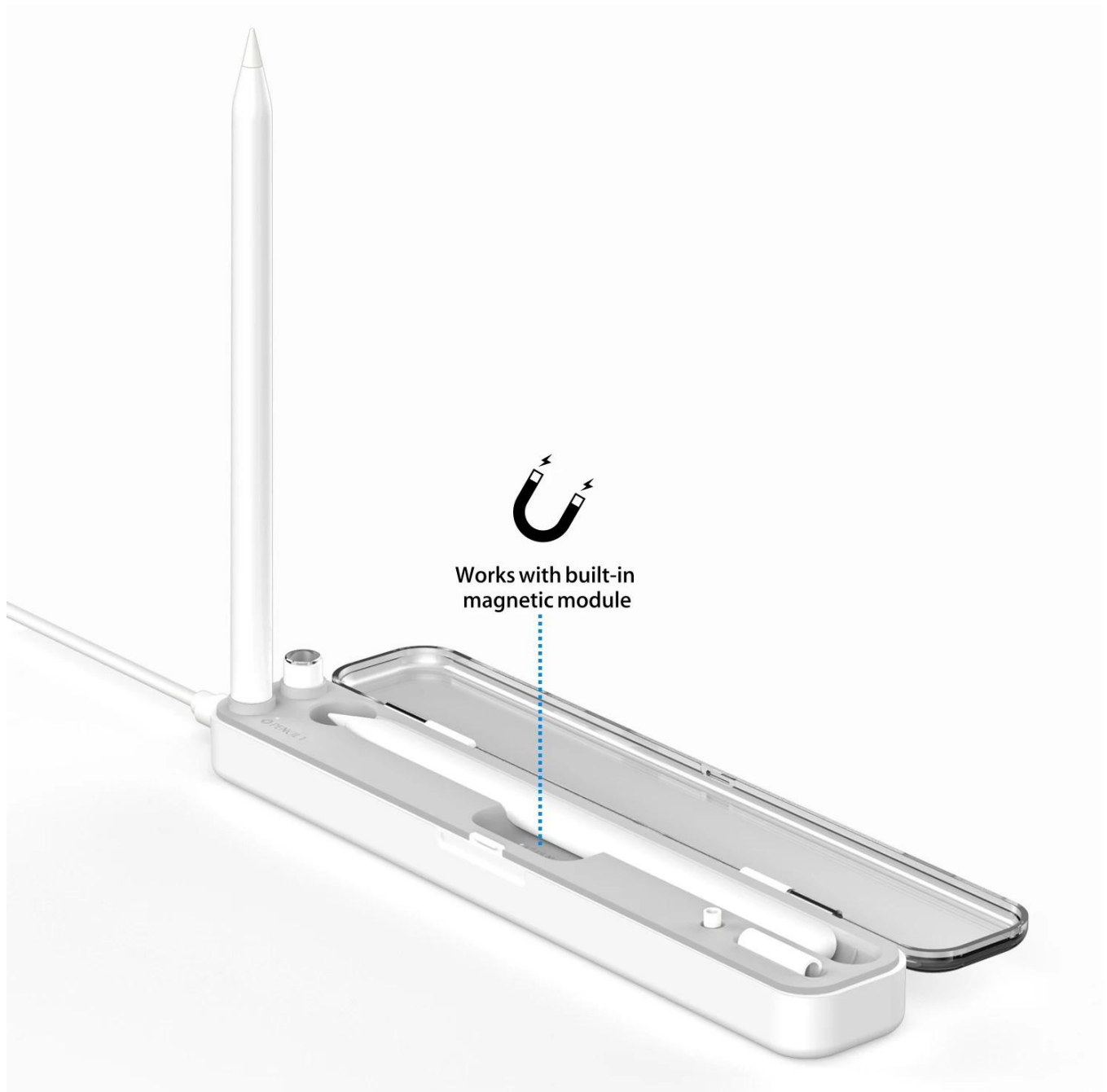
a proposito di Musthong Scatola di archiviazione magnetica di ricarica wireless MH-D38

- * Ricarica senza fili Box di archiviazione per Apple PencilS- Questo caso di archiviazione si adatta a Apple Pencil 1st / 2a generazione Ma supporta solo la ricarica wireless magnetica Apple Pencil 2.
- * design portatile-leggero e facile da trasportare. Rendi facile adattarsi allo zaino, alla borsa o alla borsa a tracolla.
- * Apple Pencil Stand- Slot indipendente per mantenere la tua matita Apple verticale per un facile accesso e proteggere la matita dal rotolare.
- * slot a penna orizzontale- C'è uno slot di penna all'esterno della custodia. Quando smetti di usare la tua matita Apple, puoi metterlo nello slot della penna per evitarlo Rotolando dal tavolo.
- * Storage all-in-one- tiene la matita Apple 1a/2a gen, adattatore Lightning, Cappellino a matita e punta extra a matita. Ottimo modo per mantenere tutto organizzato, non adattarsi alla mativa con la manica SU.

Caratteristiche principali

- * Input: 5V-1A
- * Uscita di 1a generazione di Apple Pencil: 1.0W
- * Uscita di 2a generazione di Apple Pencil: 1,5 W
- * Distanza di ricarica wireless: meno di 9 mm
- * Efficienza di trasmissione wireless: $\geq 73\%$
- * Dimensione del prodotto: 204*36*21 mm
- * Utilizzo: per Apple Pencil 1st/ 2a generazione
- * Materiale: ABS principalmente
- * Portare facilmente la scatola della matita di ricarica wireless con te in viaggio
- * Funzione di ricarica wireless magnetica Fare It Collegalo automaticamente
- * Potrebbe caricare contemporaneamente la prima/ 2a generazione di Apple.





Informazioni su Shenzhen Musthong Technology Co., Ltd.

Shenzhen Musthong Technology Co., Ltd. si trova a Shenzhen, in Cina, e si concentra sui nuovi prodotti di ricarica wireless come il caricatore wireless veloce, il caricatore wireless multiplo, il caricatore di orologi wireless, la banca elettrica di ricarica wireless, il mouse pad di ricarica wireless e così via. La nostra missione è farti goderti un nuovo divertimento wireless ovunque.

Il nostro quartier generale Tymin Industries Limited è stato un produttore leader di prodotti di telecomunicazione OEM/ODM dal 2003, e abbiamo avviato i progetti di ricarica wireless e investito alcune fabbriche correlate nel 2014. Quindi Shenzhen Musthong Technology Co., Ltd. è stata appositamente stabilita e entrata in modo sostanziale al Mercato dei prodotti di ricarica wireless.

Al fine di raggiungere la nostra missione, aggiorneremo continuamente i prodotti wireless e garantiremo la qualità affidabile del prodotto attraverso la nostra ricerca professionale e sviluppo,

controllo di qualità e team di servizio. Forniremo sempre servizi OEM/ODM eccezionali con prezzo competitivo e tempi di consegna puntuale per i clienti in tutto il mondo.

Abbiamo una vasta esperienza nel passaggio di CE, ROHS, FCC, Qi e altri standard e siamo anche in grado di richiedere le certificazioni necessarie per soddisfare i requisiti del mercato locale. Siamo stati partner commerciali di Cortelco/ HRS Global/ Borne/ Goodmans/ B & M/ Itek/ Brondi/ Oricom/ Elgin/ Loft/ Mitsu/ TCL e alcune altre società famose per molti anni.

Crediamo che Dio premia il diligente e l'onestà fa buoni affari. Speriamo sempre di stabilire la relazione di cooperazione a lungo termine con i nostri clienti e crescere insieme. Ora non vedo l'ora di cooperare con te nel prossimo futuro!



Perché scegliere Musthong?

- * Fabbrica originale professionale: ci siamo concentrati sulla produzione di elettronica di consumo dal 2003.
- * Servizi ODM e OEM: potremmo personalizzare i prodotti secondo le tue esigenze.
- * Controllo di qualità rigoroso: testiamo ogni singolo prodotto rigorosamente prima della spedizione.
- * Servizio post -vendita perfetto - Benvenuti per contattare le vendite. musthong .com per eventuali problemi irrisolti.
- * Risposta pronta: tutte le richieste verranno risposte entro 3 ore di lavoro con professione e pazienza.

FAQ

D: Puoi stampare il mio logo e fornire il servizio OEM/ODM?

A: Sì, potremmo stampare il tuo logo e fornire servizi OEM/ODM. E potresti anche scegliere il nostro marchio "Musthong".

D: Possiamo ordinare campioni da testare prima di effettuare un ordine?

A: Sì, possiamo fornirti campioni per testare prima. Devi pagare il costo del campione e il costo di spedizione, ma restituiremo la tassa di esempio se ci effettua un ordine dopo il test.

D: Quali sono i tuoi termini di pagamento?

A: Accettiamo T/T, PayPal o Western Union. Per gli ordini di massa, il nostro periodo di pagamento è di deposito del 30% e saldo del 70% dopo l'ispezione prima della consegna.

D: Qual è il tempo di garanzia dei tuoi prodotti?

A: Il tempo di garanzia dei nostri prodotti è di 12 mesi.

D: Come procedere un ordine dei tuoi prodotti?

A: Step1: PLS facci sapere i tuoi requisiti e la quantità dell'ordine.

Step2: ti invieremo il preventivo in base alle tue esigenze.

Step3: Cliente Confermare l'ordine e organizzare il deposito per ordine formale.

Step4: organizzeremo la produzione e la spedizione per te di conseguenza.



-  Melon Zhang
-  melonzhang@musthong.com
-  melon-zhang93
-  +86-18565726331
-  www.musthong.com